

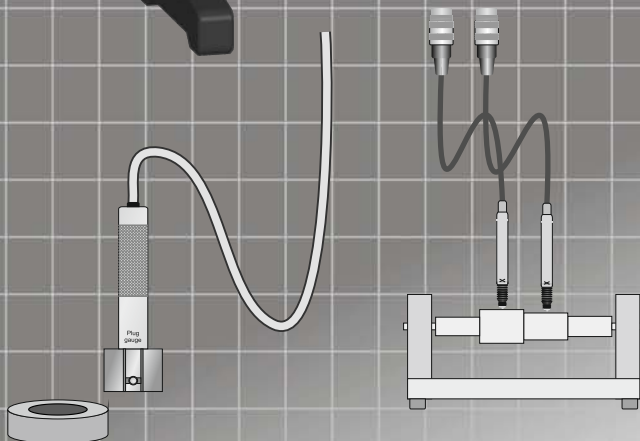
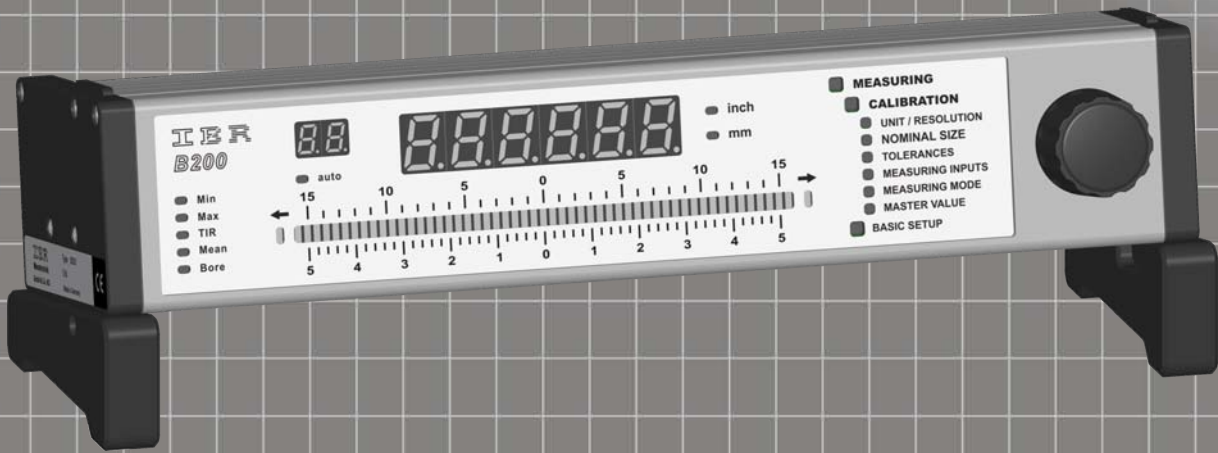


Messtechnik GmbH & Co. KG



B200 Digitalanzeige

Digital gauge



B200 eine modulare Digitalanzeige



Die Digitalanzeige **B200** ist ein elektronisches Messgerät zum Anschluss von 1...8 induktiven und inkrementalen Messtastern, pneumatischen Messköpfen, Sensoren mit analogem Strom- oder Spannungsausgang und Messgeräten mit digitaler Schnittstelle. Die hohe Flexibilität beim Anschluss der unterschiedlichen Messwertempfänger wird durch den modularen Aufbau und den Einsatz von IMBus - Modulen erreicht.

Merkmale

- Modularer Aufbau
- Einfache Handhabung
- Universelle Messmittelanschlüsse
- Messdatenempfang per Funk
- Komfortable Anzeigeeinheit
- Ausgereifte Messprogramme
- Einfache Kaskadierung

Statische und dynamische Messprogramme (MIN, MAX, Schlag, Mittelwert und Bohrungsmessung mit Automatikfunktion)

Manuelle und automatische Umschaltung von 1 ... 8 Messstellen

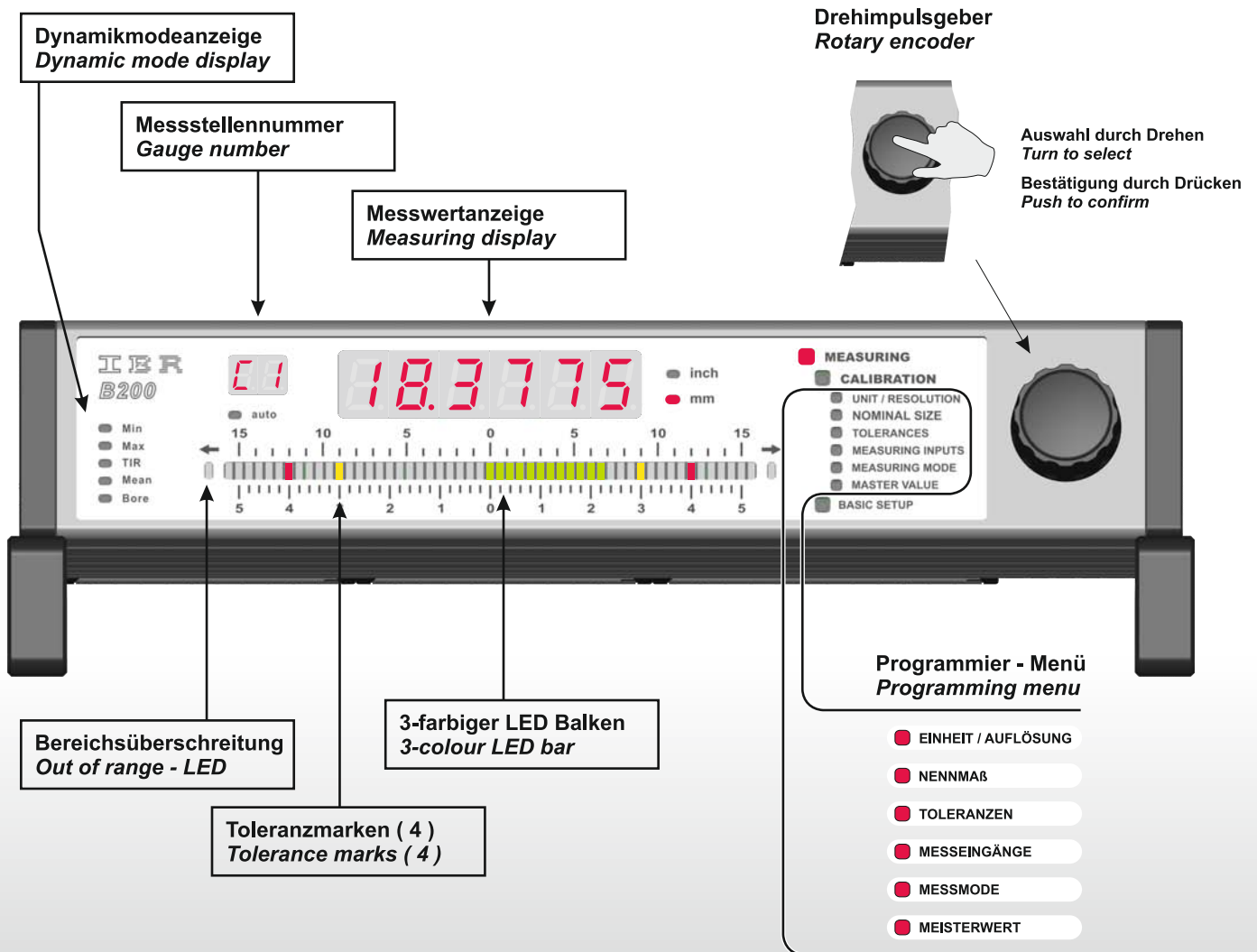
Sortierung von Prüflingen in 1 ... 30 Gruppen

Anzeige absoluter Messwerte oder relativer Abweichungen wahlweise in "mm" oder "inch"

Übersichtliche Darstellung der Toleranzlage von Prüflingen durch 3-farbige Balkenanzeige (55 LED's) mit automatischer Farbumschaltung und einblendbaren Toleranzmarken

Automatische Kalibrierung mit 1 oder 2 Meistern

Verrechnung von 1 ... 8 Messeingängen mit separaten Multiplikatoren ($\pm 0,001$... $\pm 59,999$) für jeden Eingang



B200 a modular digital gauge



The digital gauge **B200** is an electronic gauge for connecting 1...8 inductive and incremental probes, pneumatic gauge heads, sensors with analogue current or voltage outputs and gauges with digital interface. The high flexibility concerning the connection of sensors and gauges is achieved due to the modular design and the usage of IMBus - modules.

Features

- Modular design
- Simple handling
- Universal measuring inputs
- Wireless reception of measured values
- Comfortable display unit
- Highly sophisticated measuring programs
- Easy cascading

Static and dynamic measuring programs (MIN, MAX, TIR, MEAN and BORE measurement with automatic function)

Manual and automatic switching of 1...8 gauges

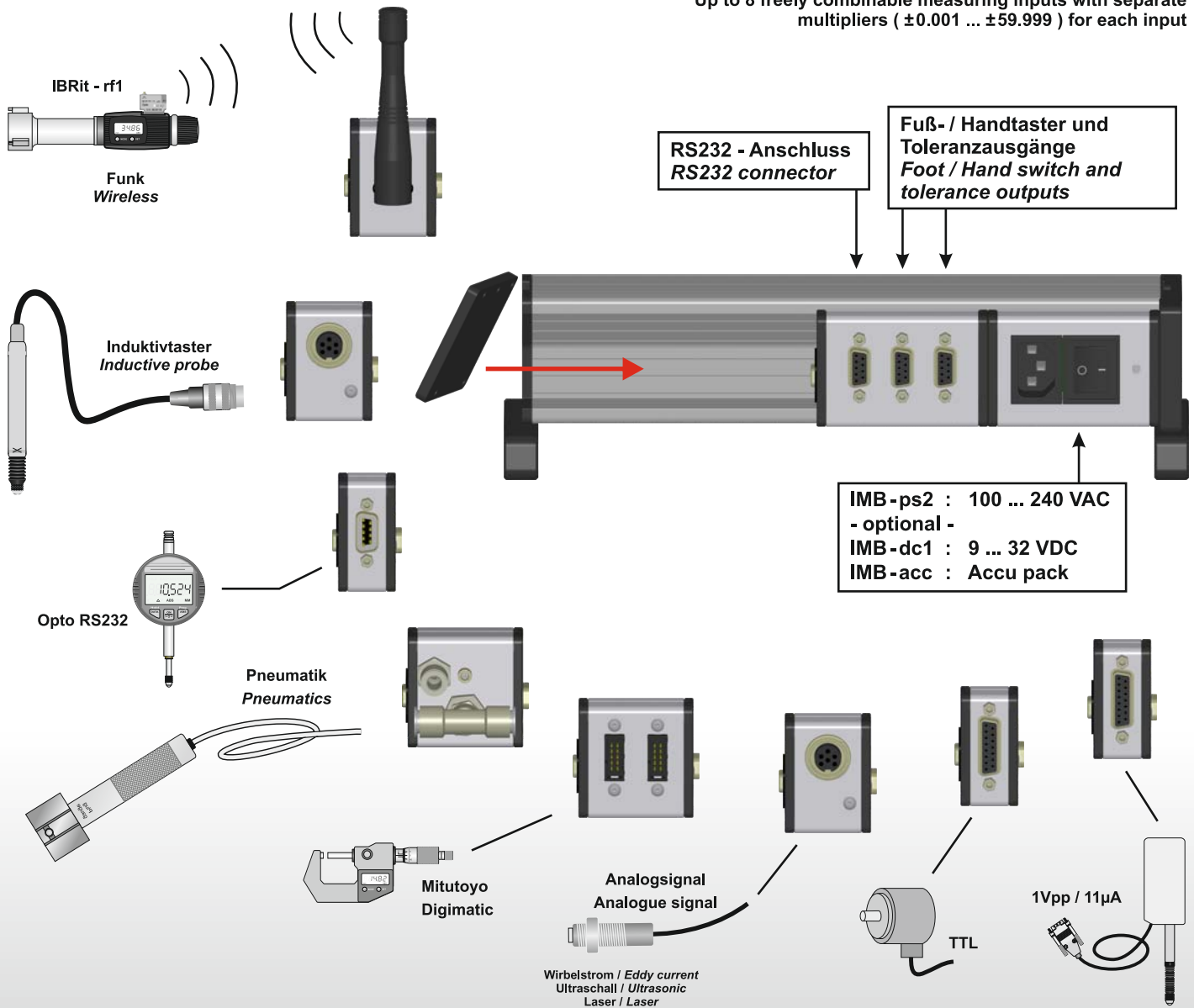
Classification of components in 1...30 grades

Display of absolute measured values or comparative deviations in "mm" or "inch" selectable

Quick overview over the tolerance result of parts by the 3-colour bar display (55 LED's) with automatic colour change and superimposable tolerance marks

Automatic calibration using 1 or 2 masters

Up to 8 freely combinable measuring inputs with separate multipliers (± 0.001 ... ± 59.999) for each input



Montage

1

Assembly



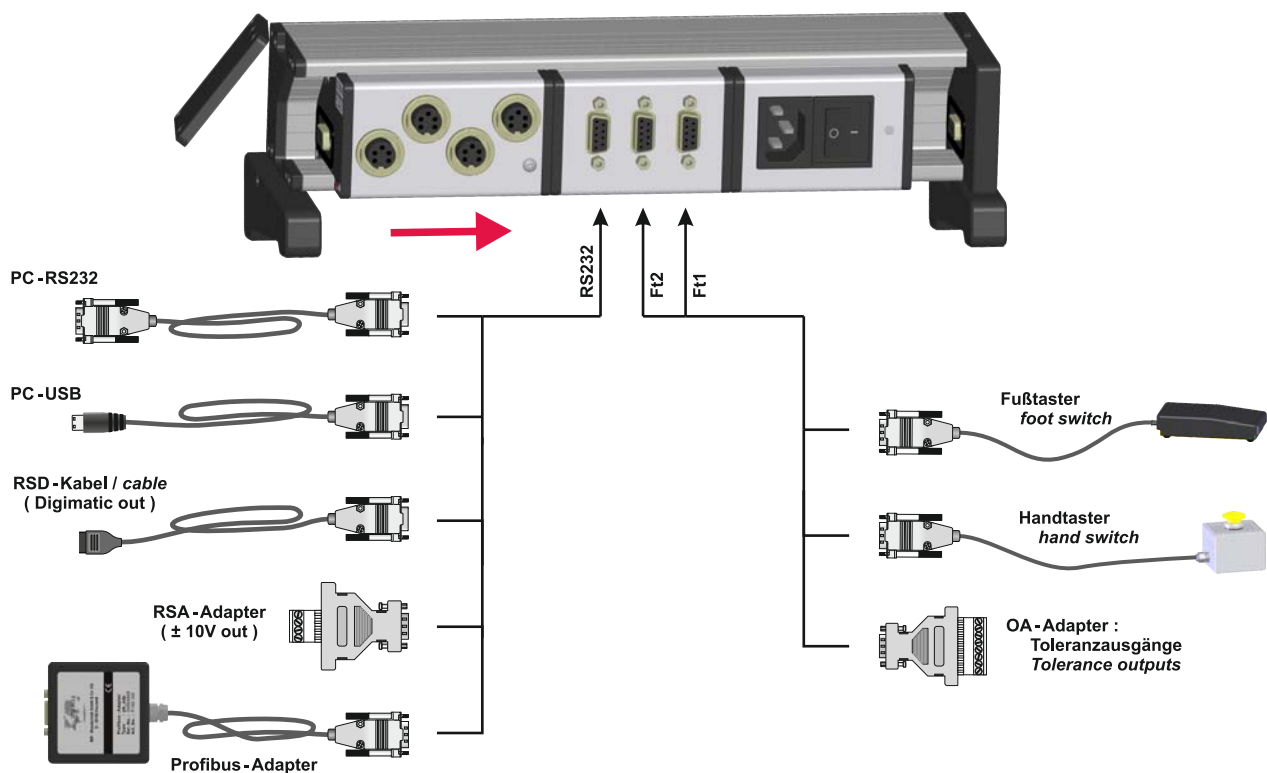
Messmodule und Anschlüsse

1. IMBus Schachtabdeckung abnehmen
2. IMBus Module einschieben und sichern
3. Messwertempfänger anschließen
4. Fuß / Handtaster, ... anschließen
!!! Alle Anschlüsse sichern
5. Netzkabel anschließen und Gerät einschalten
6. Ende der Selbsttestanzeige abwarten
7. Programmierung der Digitalanzeige
 - a) Mit Encoder auf Frontseite (siehe Programmierkarte und Handbuch)
 - b) Mit B200_PC Software am PC



Measuring modules and connections

1. Remove IMBus slot cover
2. Slide in and fix IMBus modules
3. Connect sensors and probes
4. Connect foot / hand switches, ...
!!! Secure all connections
5. Connect power cable, switch device on
6. Wait until self test is completed
7. Programming of the digital gauge
 - a) With encoder on front panel (see programming card and manual)
 - b) With B200_PC software on PC



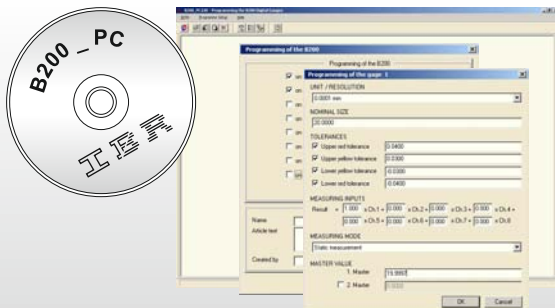
Programmierung

2

Programming



PC Software : B200_PC



Für den PC-Anschluss wird das PC-RS232 oder das PC-USB Kabel benötigt.
For PC connection the PC-RS232 or PC-USB cable is required.



B200 - Betriebshandbuch und Programmierkarte Manual and Programming Card



B200 - Modulübersicht

B200 - module survey



Typ	[Art. Nr.]	Artikel
B200	[F231 001]	Basisgerät mit Fußteilen, Busabschluss, Handbuch, Programmierkarte und CD - Rom !!! Ohne IMBus - Module

Type	[Art. No.]	Article
B200	[F231 001]	Basic gauge with bases, bus terminator, manual, programming card and CD - Rom !!! Without IMBus - modules

B200 - Sets : B200 Basisgerät + IMB-ps2 + IMB-mc1 und einem Messmodul (betriebsbereit)

B200 - Sets : B200 Basic gauge + IMB-ps2 + IMB-mc1 and one measuring module (ready for operation)

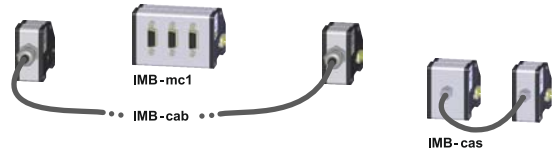
B200-im1	[F231 061]	B200 - Set mit IMB-im1
im2	[F231 062]	B200 - Set mit IMB-im2
im4	[F231 064]	B200 - Set mit IMB-im4
ae1	[F231 081]	B200 - Set mit IMB-ae1



B200-im1	[F231 061]	B200 - Set including IMB-im1
im2	[F231 062]	B200 - Set including IMB-im2
im4	[F231 064]	B200 - Set including IMB-im4
ae1	[F231 081]	B200 - Set including IMB-ae1

B200 - Basismodule / Basic modules

IMB-mc1	[F240 001]	Messkontroller / measuring controller
IMB-cab	[F121 300]	IMB Verlängerungskabel / IMB extension cable
IMB-cas	[F241 010]	B200 Kaskadierungskabel / B200 cascading cable



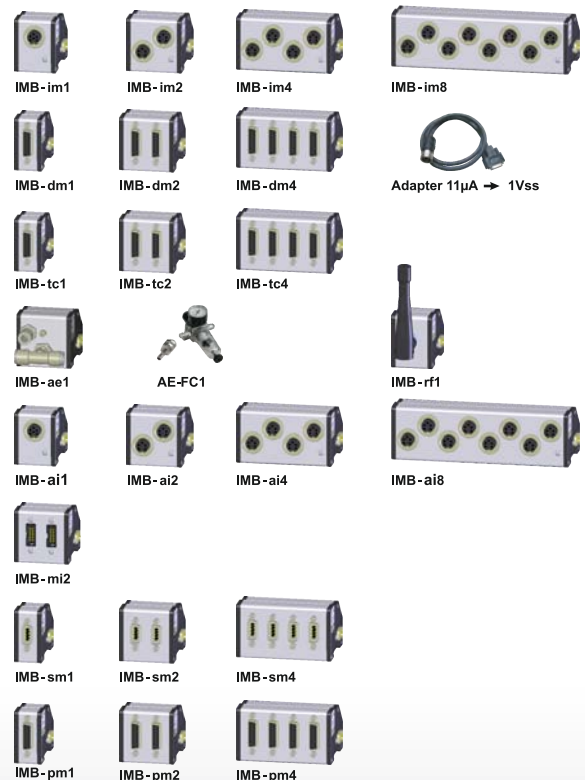
IMBus Stromversorgungsmodule / Power supply modules

IMB-ps2	[F121 020]	Netzspannung / Mains supply (100...240 VAC)
IMB-dc1	[F121 040]	Gleichspannung / DC voltage (9...32 VDC)
IMB-acc	[F121 030]	Akku-Modul / Accu module



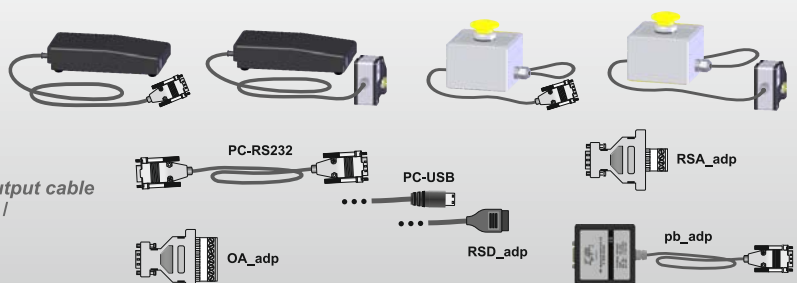
IMBus Messmodule / Measuring modules

IMB-im1	[F122 061]	Induktivmesstaster / Inductive probes (HB / LVDT)
im2	[F122 062]	
im4	[F122 064]	
im8	[F122 068]	
IMB-dm1	[F122 071]	Inkremental Messtaster / Incremental probes (1Vpp / 11µA)
dm2	[F122 072]	
dm4	[F122 074]	
IMB-tc1	[F122 111]	Inkremental Messtaster / Incremental probes (TTL)
tc2	[F122 112]	
tc4	[F122 114]	
IMB-ae1	[F122 081]	Luftmessung / Air gauging
AE-FC1	[F330 011]	Filter und Druckregler / Filter and pressure regulator
IMB-rf1	[F122 121]	Funkmodul / Radio module (IBRit-rf1 series)
IMB-ai1	[F122 041]	Analogeingänge / Analogue inputs (± 10V / 0...200 mA)
ai2	[F122 042]	
ai4	[F122 044]	
ai8	[F122 048]	
IMB-mi2	[F122 022]	Mitutoyo Digimatic inputs
IMB-sm1	[F122 011]	Serielle Schnittstellen / Serial interfaces
sm2	[F122 012]	
sm4	[F122 014]	
IMB-pm1	[F122 031]	Parallele Schnittstellen / Parallel interfaces
pm2	[F122 032]	
pm4	[F122 034]	



B200 Zubehör / Accessories

[F121 110]	Fußtaster / foot switch
[F121 130]	IMB-Fußtaster / IMB-foot switch
[F121 150]	Handtaster / hand switch
[F121 160]	IMB-Handtaster / IMB-hand switch
PC-RS232	[F601 003] PC-RS232 Kabel / PC-RS232 cable
PC-USB	[F601 021] PC-USB Kabel / PC-USB cable
RSD_adp	[F601 030] Kabel mit Digimatikausgang / Digimatic output cable
RSA_adp	[F601 031] Adapter für analogen Spannungsausgang / Adapter for analogue voltage output
OA_adp	[F603 010] Toleranzausgänge / Tolerance outputs
pb_adp	[F160 100] Profibus adapter



Anwendungsbeispiele

Applications examples

Anschluss von 1...8 Bohrungsmessdornen

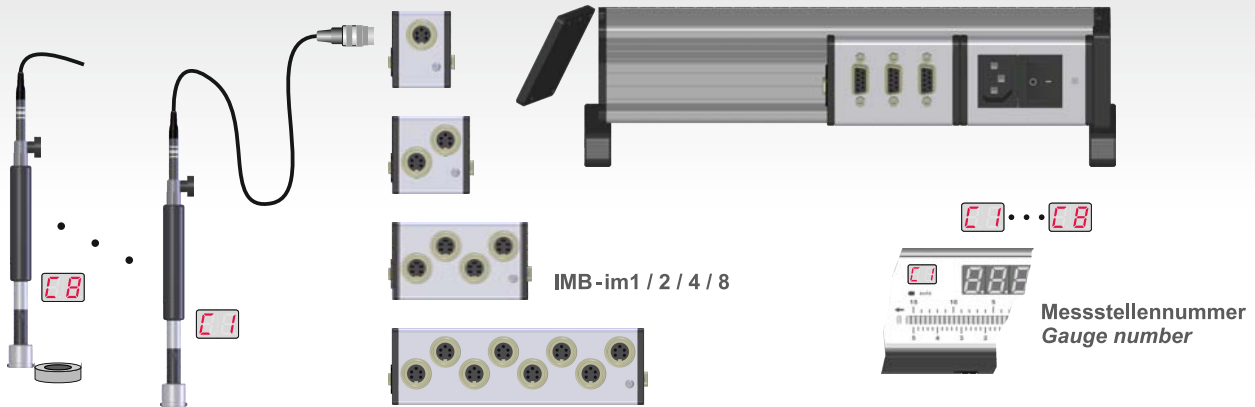
Connection of 1...8 bore gauges



Automatische Messstellenumschaltung von C1...C8



Automatic gauge selection of C1...C8

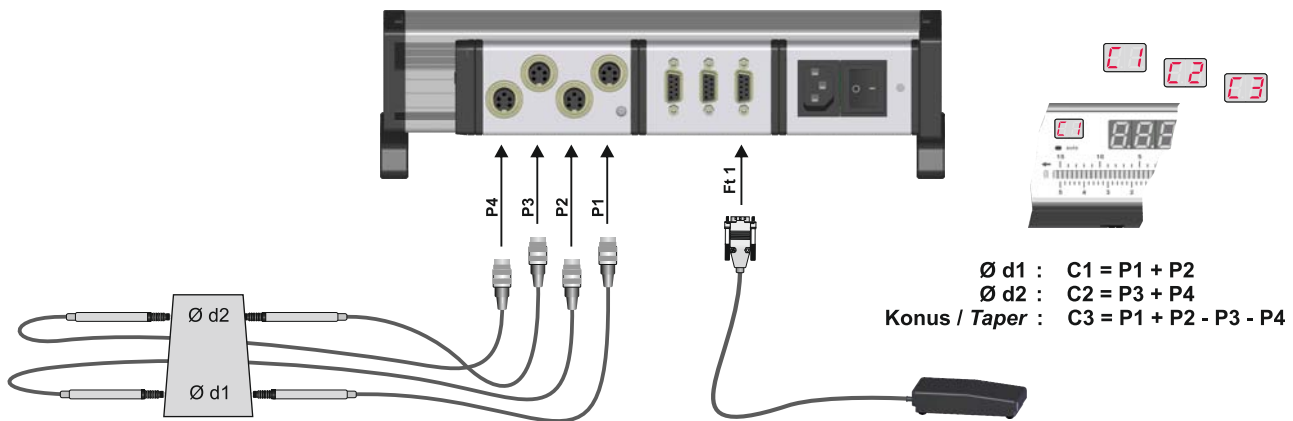


Prüfung eines Werkstückes mit 3 Merkmalen

Testing of a component with 3 characteristics

Manuelle Messstellenumschaltung mit Fußtaster zur Prüfung von 3 Merkmalen nacheinander

Manual gauge toggling by foot switch for measuring 3 characteristics one after each other

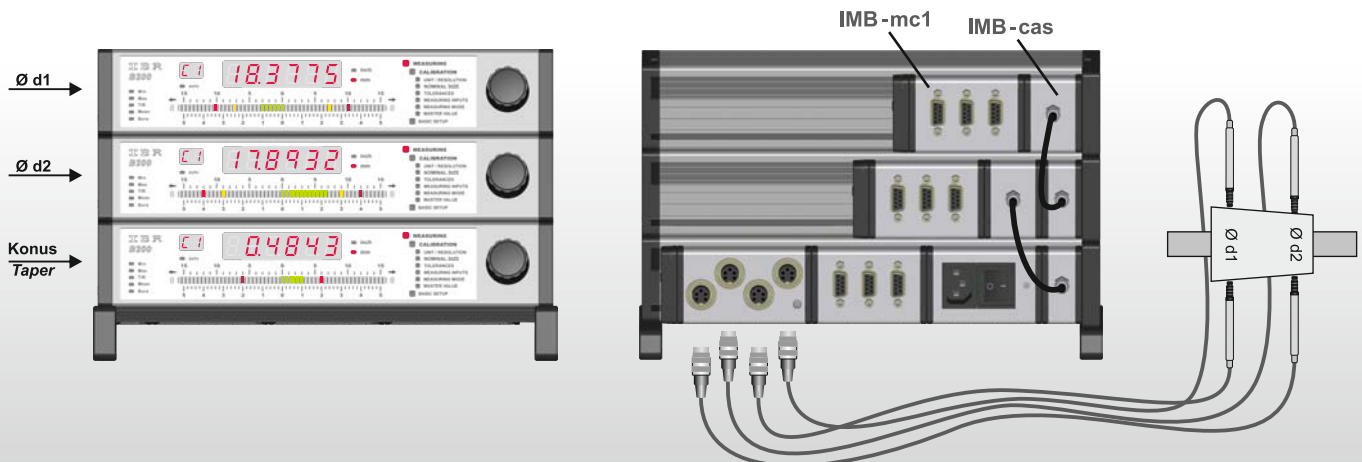


Prüfung eines Werkstückes mit 3 Merkmalen

Testing of a component with 3 characteristics

Die 3 Merkmale werden parallel auf drei B200 angezeigt

The 3 characteristics are displayed in parallel on three B200s



Anwendungsbeispiele

Applications examples

Anschluss von 1...8 Bohrungsmessdornen

Connection of 1...8 bore gauges



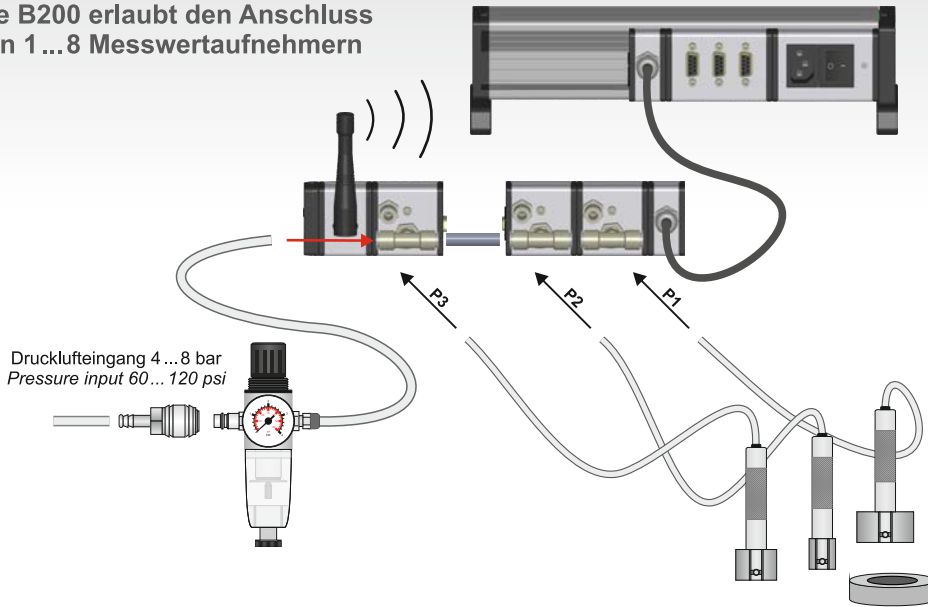
Automatische Messstellenumschaltung von C1...C8

Die B200 erlaubt den Anschluss von 1...8 Messwertaufnehmern



Automatic gauge selection of C1...C8

The B200 allows the connection of 1...8 sensors and gauges

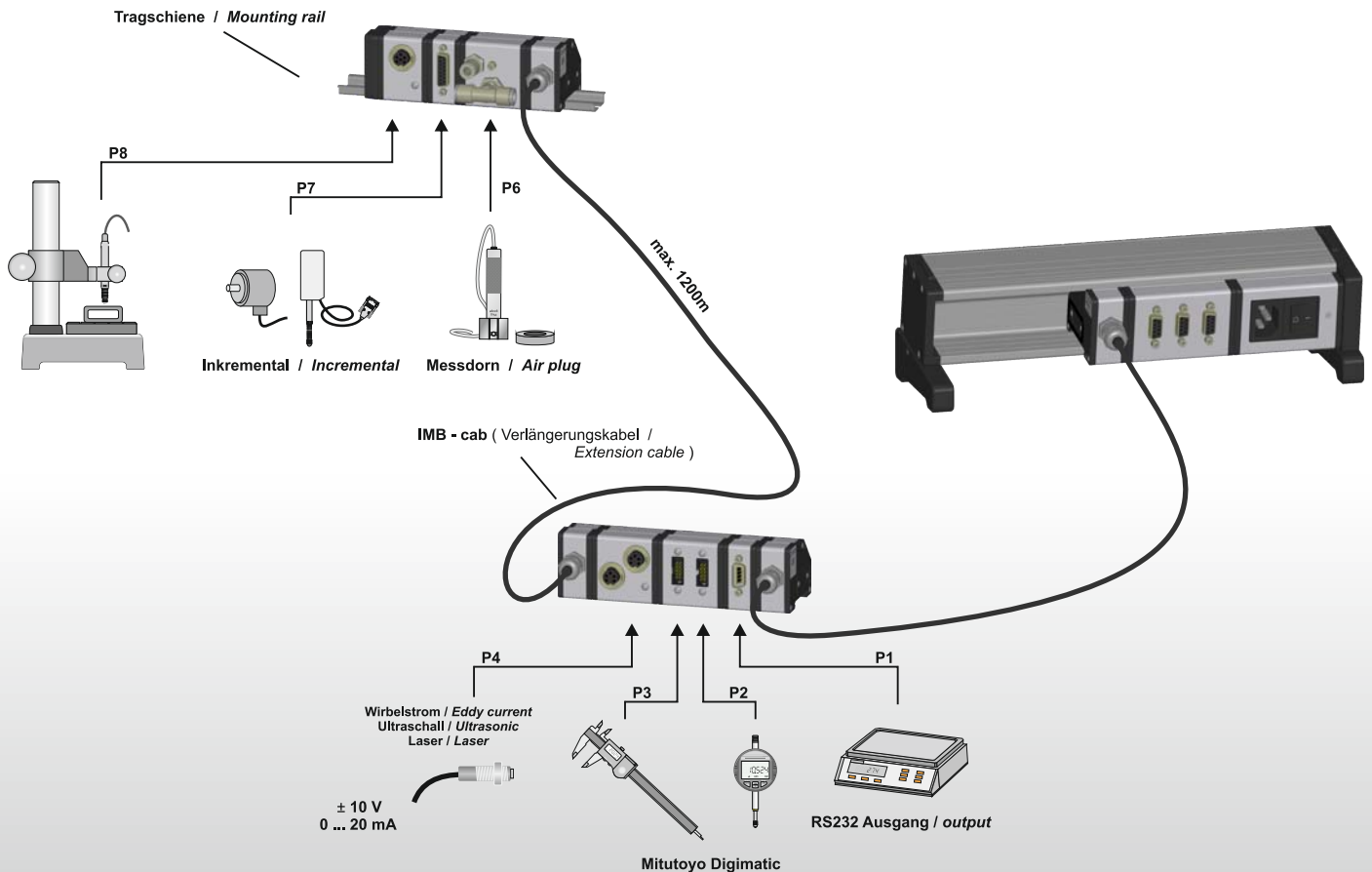


Anschluss von verschiedenen Messgeräten

Connection of various gauges

Anschluss verschiedener Sensoren und Messgeräte räumlich verteilt mit IMB-Verlängerungskabeln

Connection of various sensors and gauges, expanded build-up using IMB extension cables



Technische Daten B200



Mechanische Kennwerte	
Gehäuse	Aluminium, Kunststoff Seitenteile
Fußteile	Aluminium pulverbeschichtet
Frontplatte	Acryl - Glas (kratzfest)
Abmessungen / Gewicht	(BxHxT) 300 x 90 x 100mm / 1200g

Elektrische Kennwerte	
Stromversorgung: IMB-ps2	Schaltenteil 100 ... 240VAC
IMB-dc1	Gleichspannung 9 ... 32VDC
IMB-acc	Akku - Pack (1850 ... 5500mAh)
Max. Leistungsaufnahme	2,5VA (ohne Messmodule)

Anzeige	
Balkenanzeige	53 + 2 LED's Bereichsüberschreitung, 3-farbig mit auto. Farbumschaltung
LED - Ziffernanzeigen	6-stellig (14,22mm) / 2-stellig (7,62mm)
Programmierenüanzeige	17 LED's, rot

Anschlüsse	
IMBus	EIA RS485, 64 Clients, Länge 1200m
Schnittstelle	EIA RS232 (4800, E, 7, 2)
Ft1 / Ft2	Triggereingänge für externe Kontakte und Ausgänge für Stellsignaladapter

Messdaten	
Messbereich / Ziffernschritt	$\pm 99,9999 \text{ mm} / 0,1 \mu\text{m}, \pm 4 / 0,00001 \text{ inch}$ $\pm 999,999 \text{ mm} / 1 \mu\text{m}, \pm 40 / 0,0001 \text{ inch}$
Auflösung	16 Bit (analog), 24 Bit (inkremental)
Messrate	50 Messungen / Sekunde
<i>Spezifikation des Messfehlers, der Linearität, Hysterese und Temperaturdrift siehe technische Daten des jeweiligen IMBus - Messmodules</i>	

Umgebungsbedingungen	
Arbeits- / Lagertemperatur	0 ... 50°C / -20 ... +60°C
Schutzart	Frontseite IP65 (CEI / IEC 529) Rückseite in Abhängigkeit der Module

Zugrundeliegende EMV - Normen EN50081-2 und EN50082-2

Technical data B200



Mechanical characteristics	
Case	Aluminium, plastic side parts
Base parts	Aluminium powder-coated
Front panel	Acryl glass (scratchproof)
Dimensions / Weight	(WxHxD) 300 x 90 x 100mm / 1200g

Electrical characteristics	
Power supplies: IMB-ps2	Switched power supply 100 ... 240VAC
IMB-dc1	Supply with DC voltage 9 ... 32VDC
IMB-acc	Accu module (1850 ... 5500mAh)
Max. power consumption	2.5VA (without measuring modules)

Display	
Bar display	53 + 2 LED's for "out-of-range" display, 3-colours with auto. colour selection
LED numeric displays	6-digit (14,22mm) / 2-digit (7,62mm)
Programming menu LED's	17 LEDs, red

Connections	
IMBus	EIA RS485, 64 clients, length 1200m
Interface	EIA RS232 (4800, E, 7, 2)
Ft1 / Ft2	Trigger inputs for external contacts and outputs for tolerance adapters

Measurement parameters	
Measuring range / Digit step	$\pm 99,9999 \text{ mm} / 0.1 \mu\text{m}, \pm 4 / 0.00001 \text{ inch}$ $\pm 999,999 \text{ mm} / 1 \mu\text{m}, \pm 40 / 0.0001 \text{ inch}$
Resolution	16 bit (analogue), 24 bit (incremental)
Sampling rate	50 measurements per second
<i>For specifications concerning measurement error, linearity, hysteresis and temperature drift please refer to the technical data of the particular IMBus module</i>	

Environmental conditions	
Operating / Storage temp.	0 ... 50°C / -20 ... +60°C
Protection class	Front panel IP65 (CEI / IEC 529) Rear panel depending on the modules

EMC conformity EN50081-2 and EN50082-2

Softwareunterstützung

Software support

B200_PC

Die Software B200_PC ermöglicht die Programmierung der B200 mit einem PC. Es können Prüfpläne erstellt, geladen und gespeichert werden. Die Software ermöglicht zusätzlich Firmware Updates und Sondereinstellungen.

The Software B200_PC allows the programming of the B200 with a PC. Test schemes can be created, loaded and saved. In addition the software allows firmware updates and special settings.

IBREXDLL

Mit dem Programm IBREXDLL können Messdaten von einer oder mehreren B200 Digitalanzeigen in MS-Excel eingelesen werden und den Zellen einer beliebigen Excel-Mappe frei zugewiesen werden. Die erfassten Messdaten können anschließend statistisch über Regelkarten, Einzelwertkarten, Histogrammen und statistischen Daten ausgewertet werden.

The IBREXDLL software allows reading in measured data from one or several B200 digital gauges to MS-Excel. The data can be assigned freely to the cells of any Excel workbook. Afterwards the collected measured data can be statistically analysed by control charts, run charts, histograms and statistical data.



Messtechnik GmbH & Co. KG

Kirchstrasse 20
D - 36166 Haunetal
Germany

Tel. : +49 (0)6673 90091 - 0
Fax. : +49 (0)6673 90091 - 100
E-Mail: info@IBR.com
Web : http://www.IBR.com